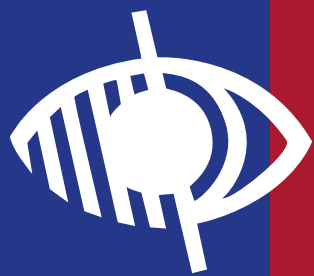




FAUTEUIL J.e.T pour le transfert des P.M.R.

Accessibilité - Aides techniques



J.e.T.

**J.e.T est spécialement développé
pour les transferts
Personnes à Mobilité Réduite
en sites publics**



Les atouts du J.e.T.

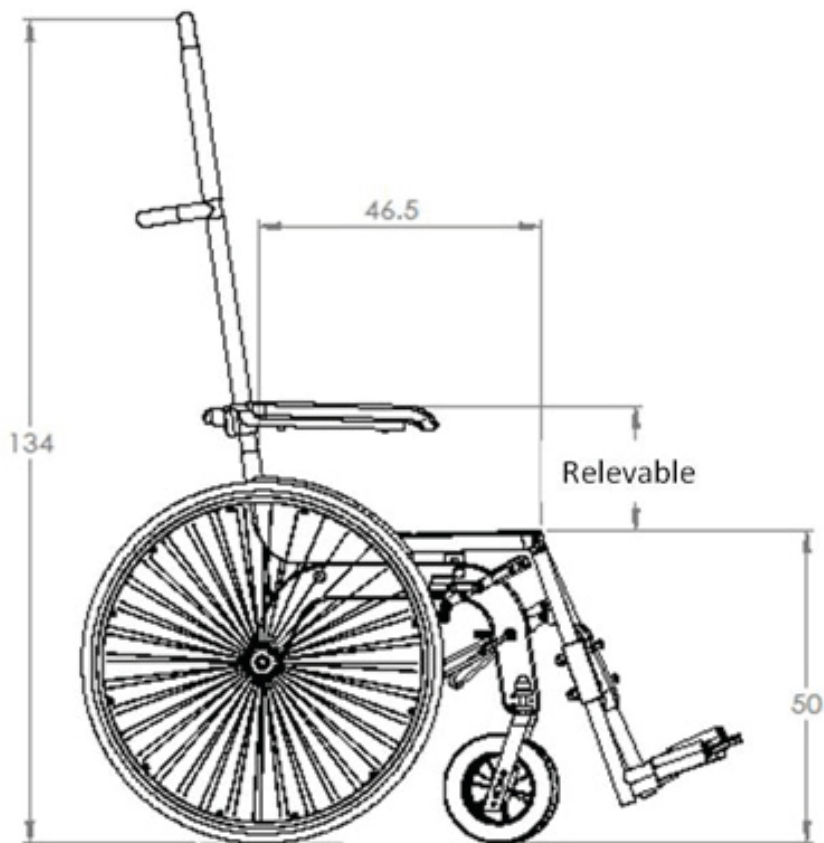
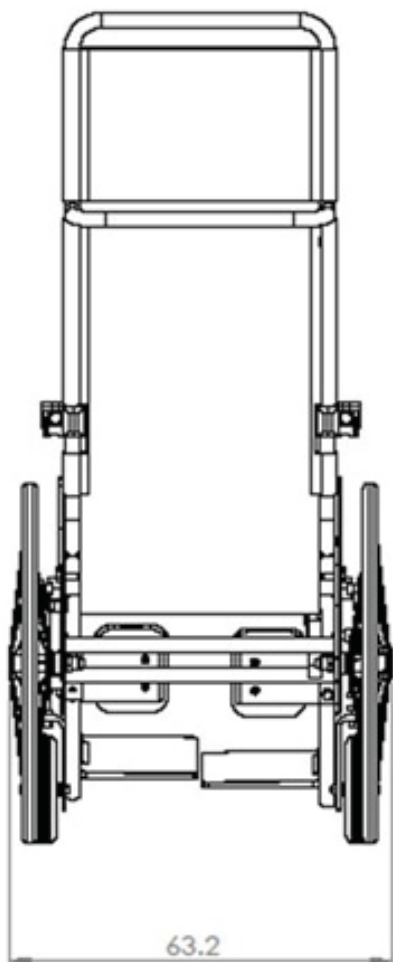
- Structure robuste réalisé avec des matériaux adaptés à un usage intensif
- Matériau ultraléger (alliage d'aluminium) avec réglages intuitifs
- Dimensions optimisées pour une utilisation en aéroport
- Siège ergonomique pour plus de confort en cas d'assise prolongée
- Freins robustes
- Accoudoirs relevables
- Reposes pieds relevables individuellement
- Appui-tête intégré
- Appui-tête personnalisable (texte et logo)
- Couleur châssis personnalisable en option (selon quantité)
- Conception antivol (dossier rigide, fauteuil non repliable)





Vous gérez l'accueil PMR d'un hôpital, d'un centre médico-social, d'un aéroport, d'un musée, d'un centre commercial, d'un site touristique, ... Vous souhaitez mettre à disposition un fauteuil roulant manuel fonctionnel, vec un minimum d'entretien et sans risque de vol ? Le fauteuil J.e.T est fait pour vous.

Le fauteuil idéal pour l'accueil occasionnel des Personnes à Mobilité Réduite



Poids: 25 kg