

**Pour le franchissement des escaliers en toute sécurité****Présentation**

Le Liftkar PTR est un monte-escaliers à chenillettes spécialement développé pour le franchissement des escaliers droits.

Les personnes à mobilité réduite peuvent de déplacer à nouveau et les aidants ne sont plus amenés à solliciter leurs dos pour les porter.

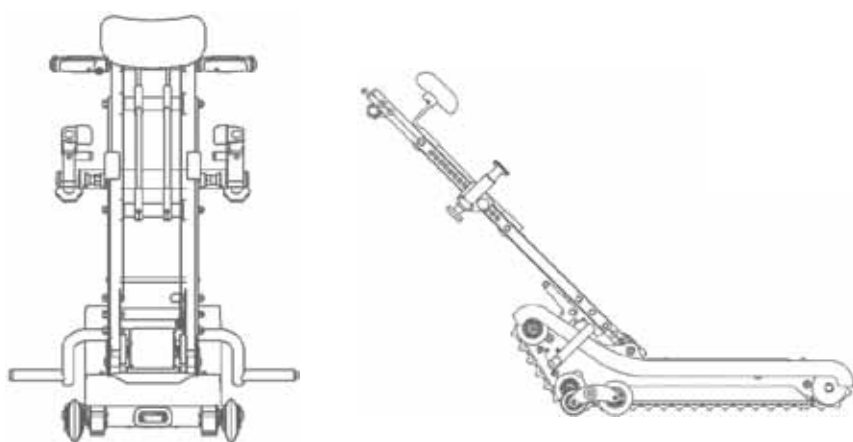
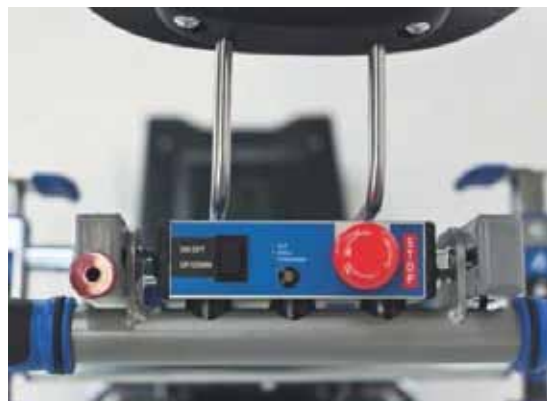
Facile à ranger, il peut se démonter en deux parties aisément portables.

<https://www.youtube.com/watch?v=0o-f1pBKfuc>

**Les atouts de LIFTKAR**

Le Liftkar PTR est un monte-escaliers à chenillettes qui facilite le transport des fauteuils roulants, dans les escaliers, en toute sécurité





Poids total	39 kg
Poids du timon	11 kg
Poids du châssis	28 kg
Charge maximum	130 kg / 160 kg
3 vitesses (mètre par minute)	I : 4,5 m II : 5,5 m III : 6,5 m
Pente maximale de l'escalier	35°
Hauteur totale de l'ensemble	995 mm
Largeur totale de l'ensemble	672 mm
Longueur du châssis	980 mm
Longueur du timon	1410 mm

#### Caractéristiques:

- Protection électronique de surcharge
- Capteur électronique d'inclinaison incluant régulateur de vitesse
- Alarme sonore et visuelle d'inclinaison
- Fonctionnement contrôlé par microprocesseur
- Système de diagnostic intégré
- Grande autonomie : jusqu'à 50 étages
- LED d'indication du sens de la marche
- Interrupteur à clé
- Bouton d'arrêt d'urgence