



PLATEFORME ELEVATRICE VERTICALE ELEVEX

Accessibilité - Aides techniques - Circulation verticale

Elévateur mobile et indépendant pour une vie sans obstacle(s) ...

Présentation

L'“Elevex” a été spécialement conçu pour améliorer la mobilité des personnes circulant en fauteuil roulant et des personnes ayant des difficultés à marcher.

Grâce à son entraînement latéral, cette plateforme est une solution économique et peu encombrante.

Les caractéristiques de l'EleveX sont:

- une méthode de construction robuste et des frais de maintenance faibles
- un montage facile et rapide

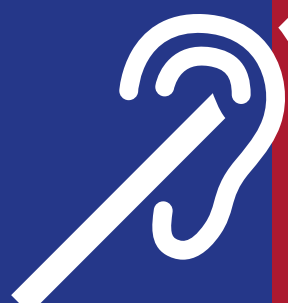
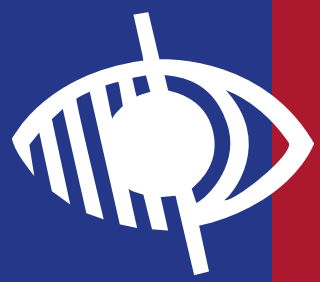
L'EleveX s'installe aussi bien à l'intérieur qu'à l'extérieur et est la solution idéale pour franchir une hauteur jusqu'à 183 cm.



La construction de la plateforme a été basée sur une importante notion de sécurité pour tous.

Un plancher sensible sous la nacelle évite tout écrasement d'objet lors de sa descente.

De plus, la transmission ACME à vis garantit une course en toute sécurité, précise et fiable.



Spécifications standards :

Alimentation	1x230V / 50 Hz
Entrainement	ACME fuseau
Puissance du moteur	0,75 kW
Charge utile	340 kg
Dimensions plateforme	914 mm x 1372 mm
Vitesse	0,04 m/s
Lieu de montage	Intérieure/extérieure
Hauteur de levage	1830 mm

Construction robuste

Idéal pour une utilisation extérieure peu importe les aléas du climat.

Installation simple et rapide

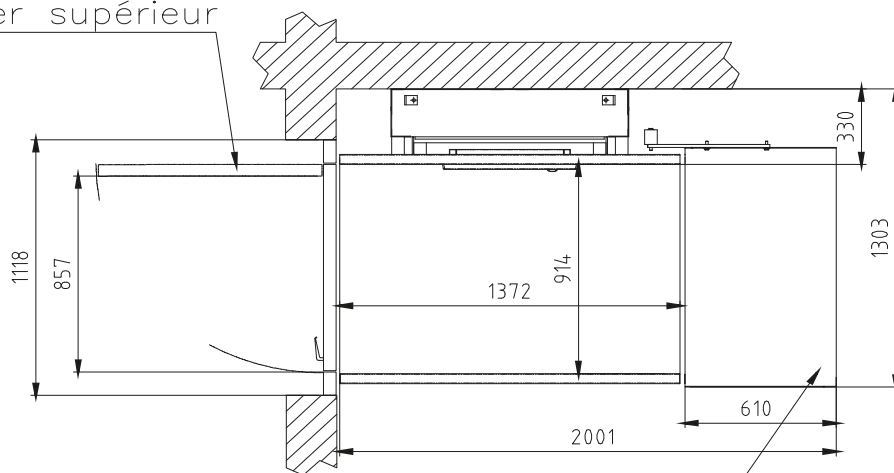
Système d'opération fiable

Une simple prise de 230 V suffit pour alimenter l'élevateur



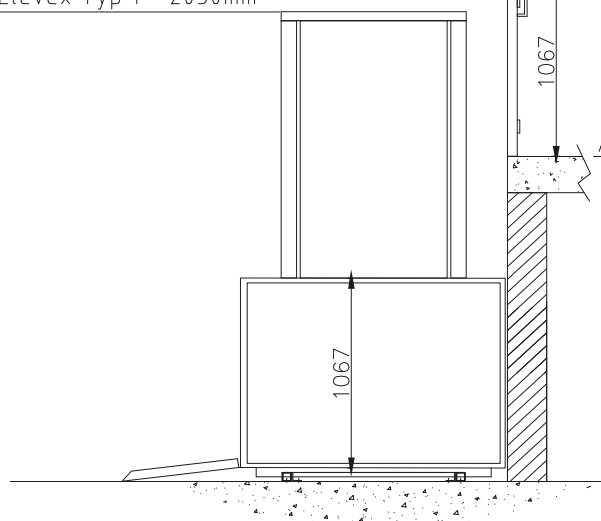
Dimensions:

Porte palier supérieur



Rampe automatique

Hauteur tour d'entraînement
 Elevex Typ 2 - 2640mm
 Elevex Typ 1 - 2030mm



Porte - arrêt en haut

Hauteur de levage:
 Elevex Typ 2 - 1829mm
 Elevex Typ 1 - 1229mm

Arrêt en haute